

## 4. КОМПЛЕКТАЦИЯ

Таблица 2

Параметры/ модель	ACF 200-8S	ACF 300-24S	ACF 500-50S	ACF 500-120S
Компрессор	1	1	1	1
Фильтр воздушный	2	2	4	4
Колеса с крепежом	-	2	2	4
Стойки резиновые с крепежом	4	1	2	-
Паспорт изделия	1	1	1	1

## 5. ОПИСАНИЕ КОМПРЕССОРА

### Модель ACF 200-8S

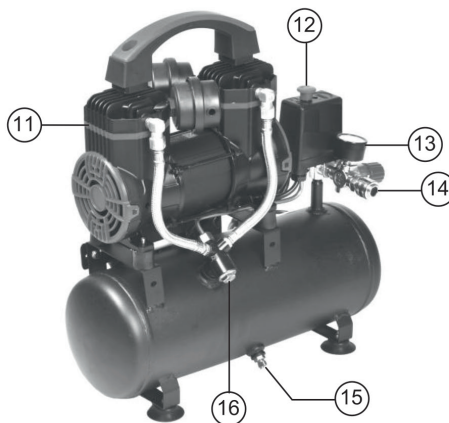
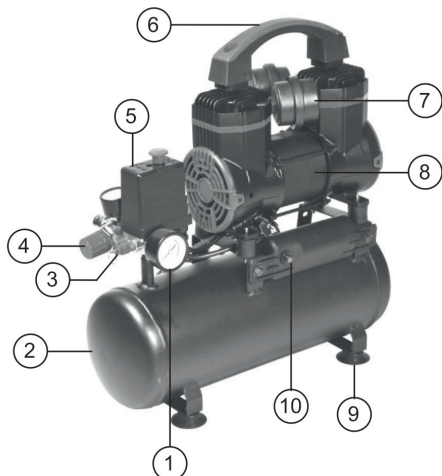


Рис. 1

1 – манометр давления воздуха в ресивере  
 2 – ресивер  
 3 – клапан предохранительный  
 4 – регулятор давления на выходе  
 5 – реле давления (прессостат)  
 6 – ручка  
 7 – фильтр воздушный  
 8 – мотор  
 9 – ножка  
 10 – крышка отсека конденсатора с кнопкой перезапуска

11 – блок поршневой  
 12 – выключатель реле давления  
 13 – манометр давления воздуха на выходе  
 14 – разъем «рапид» для подключения пневмоинструмента  
 15 – клапан дренажный  
 16 – клапан обратный

## Модель ACF 300-24S

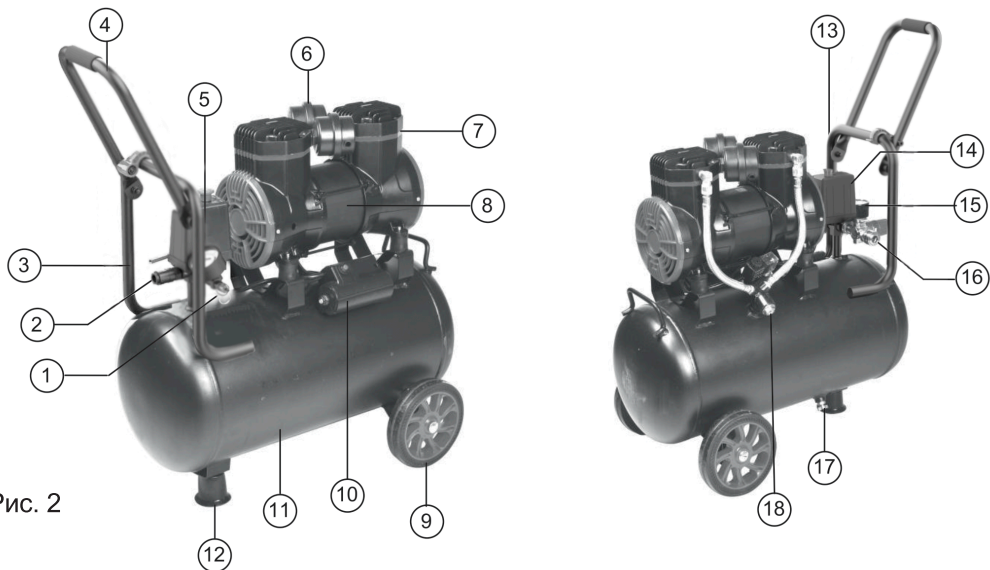


Рис. 2

- 1 – клапан предохранительный
- 2 – выходной разъем «елочка 8мм с вентилем»
- 3 – регулятор давления на выходе
- 4 – ручка
- 5 – манометр давления воздуха в ресивере
- 6 – фильтр воздушный
- 7 – блок поршневой
- 8 – мотор
- 9 – колесо
- 10 – крышка отсека конденсатора с кнопкой перезапуска

- 11 – ресивер
- 12 – ножка
- 13 – выключатель реле давления
- 14 – реле давления (прессостат)
- 15 – манометр давления воздуха на выходе
- 16 – разъем «рапид» для подключения пневмоинструмента
- 17 – клапан дренажный
- 18 – клапан обратный

**Модель ACF 500-50S**

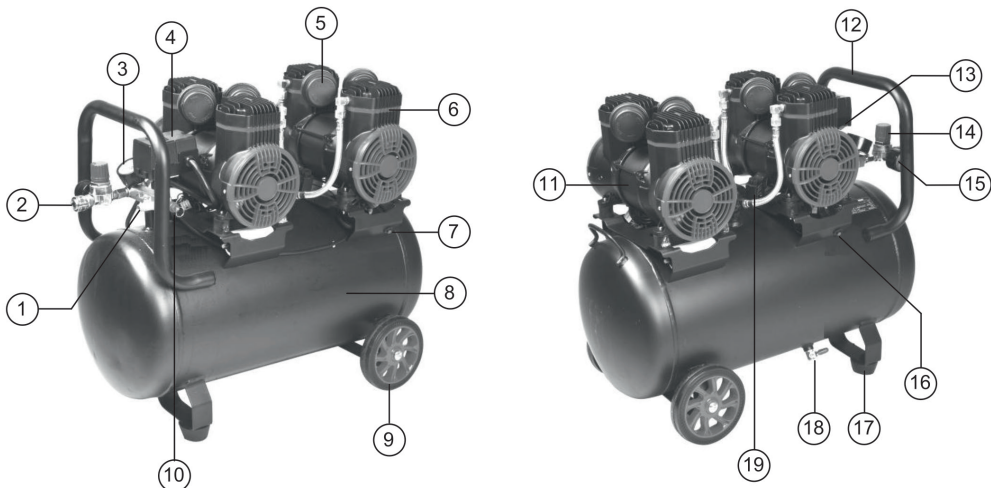


Рис. 3

- 1 – выходной разъем «елочка 8мм с вентилем»
- 2 – разъем «рапид» для подключения пневмоинструмента
- 3 – манометр давления воздуха в ресивере
- 4 – реле давления (прессостат)
- 5 – фильтр воздушный
- 6 – блок поршневой
- 7, 16 – крышка отсека конденсатора с кнопкой перезапуска
- 8 – ресивер
- 9 – колесо

- 10 – клапан предохранительный
- 11 – мотор
- 12 – ручка
- 13 – выключатель реле давления
- 14 – регулятор давления на выходе
- 15 – манометр давления воздуха на выходе
- 16 – крышка отсека конденсатора с кнопкой перезапуска
- 17 – ножка
- 18 – клапан дренажный
- 19 – клапан обратный